



# Professional HEAVY DUTY

## GAS 18V-10 L

Robert Bosch Power Tools GmbH  
70538 Stuttgart  
GERMANY

[www.bosch-pt.com](http://www.bosch-pt.com)

1 609 92A 6PG (2026.04) T / 17



1 609 92A 6PG

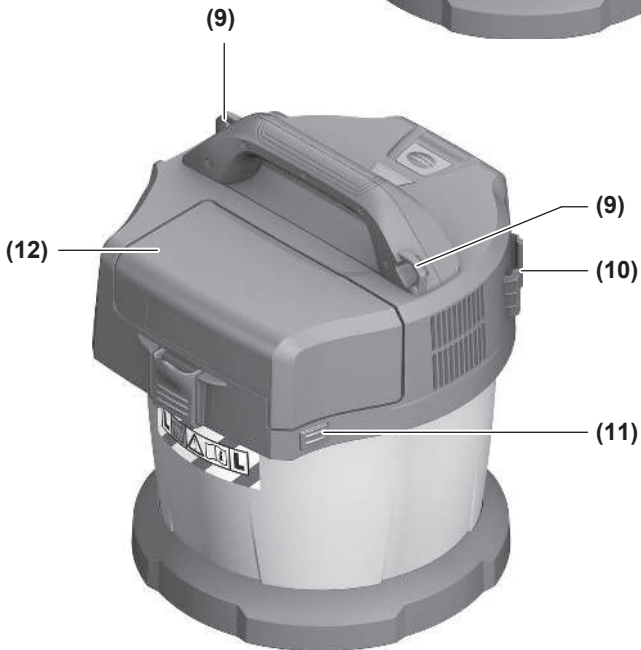


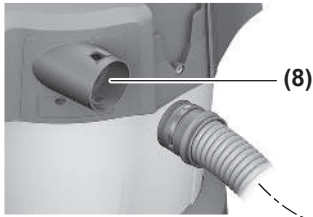
It Originali instrukcija



Lietuvių k. ....Puslapis 8







(8)



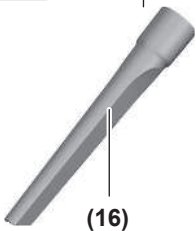
(13)



(14)



(15)



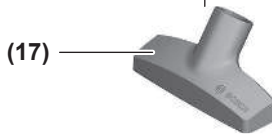
(16)



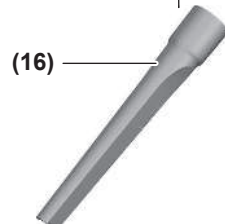
(17)



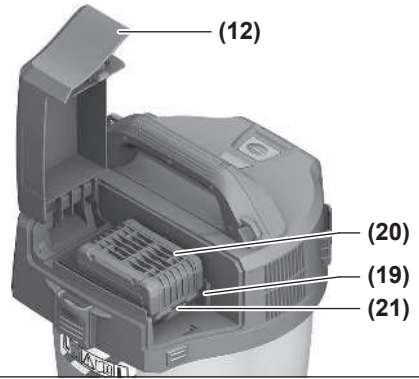
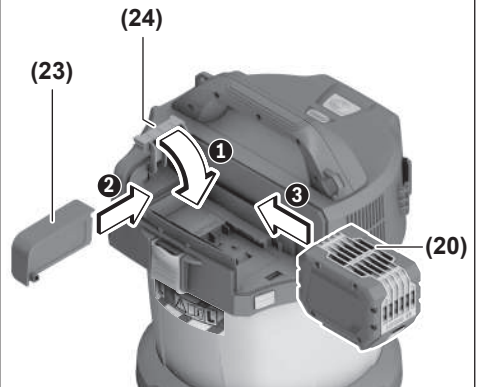
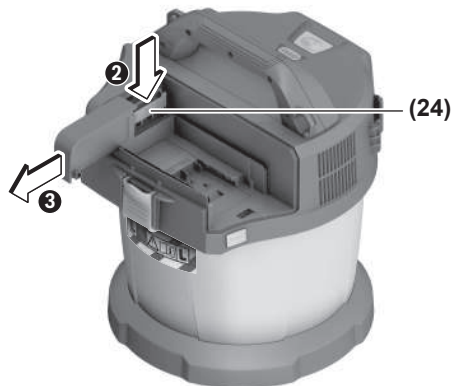
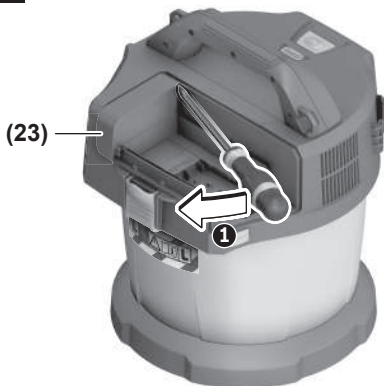
(18)



(17)



(16)

**A1****A2****A3****A4****A5**

**B****C****D****E****F****G**



# Lietuvių k.

## Saugos nuorodos dirbantiems su siurbliais



Perskaitykite visas šias saugos nuorodas ir reikalavimus. Nesilaikant saugos nuorodų ir reikalavimų gali trenkti elektros smūgis, kilti gaisras, galima smarkiai susižaloti ir sužaloti kitus asmenis.

**Išsaugokite šias saugos nuorodas ir reikalavimus, kad ir ateityje galėtumėte jais pasinaudoti.**

- ▶ Šis siurblys nėra skirtas, kad juo naudotųsi vaikai ar asmenys su fizinėmis, jutiminėmis ir dvasinėmis negaliomis arba asmenys, kuriems trūksta patirties arba žinių. Priešingu atveju įrankis gali būti valdomas netinkamai ir kyla sužeidimų pavojus.
- ▶ **Priziūrėkite vaikus.** Taip bus užtikrinta, kad vaikai su siurbliu nežaistų.
- ▶ **Laikykitės medžiagoms, kurias reikia susiurbti, keliamų saugos reikalavimų.**
- ▶ **Nesiurbkite buko, ažuolo ir asbesto dulkių.** Uolienų dulkes leidžiama siurbti tik su nusiurbimo sistemomis, kurias Bosch aprobavo naudoti su GAS 18V-10 L. Šios medžiagos yra vėžį sukeliančios.
- ▶ **Uolienų dulkes siurbkite tik su tiksliai nurodytomis elektrinio įrankio ir nusiurbimo sistemos kombinacijomis, kurios yra patvirtintos, jog neviršija įstatymų numatytą ribinių verčių.** Patvirtinančius dokumentus rasite čia [www.bosch-professional.com/dust/](http://www.bosch-professional.com/dust/).

**⚠ ĮSPĖJIMAS** Siurblių naudokite tik tada, jei gavote pakankamai informacijos apie siurblio naudojimą, apie medžiagas, kurias reikia susiurbti, ir kaip jas saugiai pašalinti. Rūpestingai instruktavus, sumažėja netinkamo naudojimo ir sužalojimų tikimybė.

**⚠ ĮSPĖJIMAS** Siurblys yra skirtas sausoms medžiagoms siurbti, o naudojant specialias priemones – taip pat ir skysčiams siurbti. Patekęs skystis didina elektros smūgio riziką.

- ▶ **Nesiurbkite siurbliu degių ar sprogių skysčių, pavyzdžiui, benzino, alyvos, alkoholio, tirpiklių.** Nesiurbkite karštų, degančių ar sprogių dulkių. Nenaudokite siurblio sprogoje aplinkoje. Dulkės, garai ar skysčiai gali užsidegti ir sprogti.

**⚠ ĮSPĖJIMAS** Jei iš siurblio pradeda tekėti putų ar vandens, siurblių nedelsdami išjunkite ir ištuštinkite rezervuarą. Priešingu atveju siurblys gali būti pažeistas.

- ▶ **DĖMESIO!** Siurblių leidžiama laikyti tik patalpose.
- ▶ **DĖMESIO!** Reguliariai valykite plūdūrą ir tikrinkite, ar jis nepažeistas. Priešingu atveju gali būti pažeistas jo veikimas.
- ▶ **Pasirūpinkite geru vėdinimu darbo vietoje.**

- ▶ **Siurblių leidžiama remontuoti tik kvalifikuotam specialistui, o remontuojant turi būti naudojami tik originalios atsarginės dalys.** Taip galima garantuoti, jog siurblys išliks saugus naudoti.

**⚠ ĮSPĖJIMAS** Siurblyje yra sveikatai kenksmingų dulkių. Ištuštinimo ir techninės priežiūros darbus, o tai pat dulkių surinkimo rezervuaro išėmimo darbus leidžiama atlikti tik kvalifikuotiems specialistams. Būtina naudoti specialią apsauginę įrangą. Nenaudokite siurblio, jei yra ne visos filtravimo sistemos dalys arba jei jos nėra rūpestingai įstatytos. Priešingu atveju pakenksite savo sveikatai.

- ▶ **Prieš pradėdami naudoti patikrinkite, ar siurbimo žarna yra nepriekaištingos būklės.** Tikrindami, siurbimo žarną palikite primontuotą prie siurblio, kad netikėtai neišeitų dulkių. Priešingu atveju, galite įkvėpti dulkių.
- ▶ **Neplaukite siurblio tiesiai į jį nukreipta vandens srove.** Į siurblio viršutinę dalį patekęs vanduo padidina elektros smūgio riziką.
- ▶ **Neatidarykite akumulatoriaus ir nedarykite jokių jo pakeitimų.** Galimas trumpojo sujungimo pavojus.
- ▶ **Pažeidus akumuliatorių ar netinkamai jį naudojant, gali išsiveržti garų.** Akumuliatorius gali užsidegti arba sprogti. Išvėdinkite patalpą ir, jei nukentėjote, kreipkitės į gydytoją. Šie garai gali sudirginti kvėpavimo takus.
- ▶ **Netinkamai naudojant akumuliatorių arba jei akumuliatorius pažeistas, iš jo gali išstebėti degaus skysčio.** Venkite kontakto su šiuo skysčiu. Jei skysčio pateko ant odos, nuplaukite jį vandeniu. Jei skysčio pateko į akis kreipkitės į gydytoją. Akumuliatoriaus skystis gali sudirginti ar nudeginti odą.
- ▶ **Aštrūs daiktai, pvz., viny ar atsuktuvai, arba išorinė jėga gali pažeisti akumuliatorių.** Dėl to gali įvykti vidinis trumpasis jungimas ir akumuliatorius gali sudegti, pradėti rūkti, sprogti ar perkaisti.
- ▶ **Nelaikykite sąvaržėlių, monetų, raktų, vinių, varžtų ar kitokių metalinių daiktų arti iš prietaiso ištraukto akumuliatoriaus kontaktų.** Užtrumpinus akumuliatoriaus kontaktus galima nusideginti ar sukelti gaisrą.
- ▶ **Akumuliatorių naudokite tik gamintojo gaminiuose.** Tik taip apsaugosite akumuliatorių nuo pavojingos per didelės apkrovos.
- ▶ **Akumuliatoriui įkrauti naudokite tik gamintojo nurodytą kroviklį.** Naudojant kitokio tipo akumuliatoriams skirtą įkroviklį, iškyla gaisro pavojus.



**Saugokite akumuliatorių nuo karščio, taip pat ir nuo ilgalaikio saulės spindulių poveikio, ugnies, nešvarumų, vandens ir drėgmės.** Iškyla sprogo ir trumpojo jungimo pavojus.

pojo jungimo pavojus.

- ▶ **Nedirbkite su dulkių siurbliu, kai jį laikote už diržo.** Siurbdami galite įsipainioti į diržą ir pargiūti.
- ▶ **Diržą prietaisui nešti naudokite tik su siurbliu.**

## Simboliai

Žemiau pateikti simboliai gali būti svarbūs naudojant siurblių. Prašome įsiminti simbolius ir jų reikšmes. Teisingai suprasdami simbolius galėsite geriau ir saugiau naudotis siurbliu.

### Simboliai ir jų reikšmės



**ĮSPĖJIMAS! Perskaitykite visas šias saugos nuorodas ir reikalavimus.** Nešlaikant saugos nuorodų ir reikalavimų gali trenkti elektros smūgis, kilti gaisras, galima smarkiai susižaloti ir sužaloti kitus asmenis.



Pagal IEC/EN 60335-2-69 L dulkių klasės siurblys, skirtas sveikatai kenksmingoms dulkėms, kurių poveikio ribinė vertė  $> 1 \text{ mg/m}^3$ , **sausuoju būdu siurbti**



**ĮSPĖJIMAS! Siurblyje yra sveikatai kenksmingų dulkių. Ištuštinimo ir techninės priežiūros darbus, o tai pat dulkių surinkimo rezervuaro išėmimo darbus leidžiama atlikti tik kvalifikuotiems specialistams. Būtina naudoti specialią apsauginę įrangą. Nenaudokite siurblio, jei yra ne visos filtravimo sistemos dalys arba jei jos nėra rūpestingai įstatytos.** Priešingu atveju pakenksite savo sveikatai.

## Gaminio ir savybių aprašas

Vadovaukitės paveikslėliais, esančiais priekinėje naudojimo instrukcijos dalyje.

### Naudojimas pagal paskirtį

Siurblys yra skirtas nedegioms sausoms dulkėms ir nedegiems skysčiams bei vandens ir oro mišiniui įtraukti, susiurbti, varyti ir atskirti. Siurblio techninės savybės, susijusios su dulkių surinkimu, yra patikrintos, jis atitinka L dulkių klasę. Jis skirtas naudoti sunkesnėmis sąlygomis verslo sektoriuje, pvz., pramonėje, meistų dirbtuvėse ir cechuose.

L dulkių klasės siurblys pagal IEC/EN 60335-2-69 leidžiama naudoti tik sveikatai kenksmingoms dulkėms, kurių poveikio ribinė vertė  $> 1 \text{ mg/m}^3$ , susiurbti ir nusiurbti.

Siurblys naudokite tik tada, jei susipažinote su visomis jo funkcijomis ir esate jų visiškai įvaldę arba buvote atitinkamai instruktuoti.

### Rotational Airflow

Filtravimo sistema yra be dulkių surinkimo maišelio, todėl nereikia jų naudoti. Nešvarumai susirenka ant konteinerio vidinės sienelės.

### Pavaizduoti elementai

Pavaizduotų sudedamųjų dalių numeriai atitinka siurblio schemose nurodytus numerius.

- (1) Rezervuaras
- (2) Siurblio viršutinės dalies užraktas

- (3) Įjungimo-išjungimo mygtukas
- (4) Akumulatoriaus įkrovos būklės indikatorius
- (5) Siurblio viršutinė dalis
- (6) Rankena prietaisui nešti
- (7) Įtvaras siurbimo žarnos/grindų siurbimo antgalių laikikliui tvirtinti
- (8) Žarnos tvirtinimo anga
- (9) Tvirtinimo ašos
- (10) Įtvaras siurbimo vamzdžio/tarpų siurbimo antgalių laikikliui tvirtinti
- (11) Akumulatoriaus skyriaus dangtelio atblokovimo mygtukas
- (12) Akumulatoriaus skyriaus dangtelis
- (13) Siurbiamoji žarna
- (14) Nusiurbimo adapteris
- (15) Lenktas antgalis
- (16) Antgalis tarpams siurbti
- (17) Grindų antgalis
- (18) Siurbimo vamzdis
- (19) Akumulatoriaus skyrius
- (20) Akumulatorius<sup>a)</sup>
- (21) Akumulatoriaus atblokovimo klavišas<sup>a)</sup>
- (22) Tvirtinamieji varžtai
- (23) Specialus dangtelis
- (24) Akumulatoriaus skyriaus dangtelio laikiklis
- (25) Laikiklis siurbimo vamzdžiui ir antgaliumi tarpams siurbti
- (26) Fiksuojamasis varžtas laikikliui (27)
- (27) Laikiklis siurbimo žarnai ir antgaliumi grindims siurbti
- (28) Spaudžiamasis mygtukas
- (29) Diržas prietaisui nešti<sup>a)</sup>
- (30) Ratukas<sup>a)</sup>
- (31) Ratuko įtvaras
- (32) Papildoma oro anga
- (33) Filtras
- (34) Plūduras
- (35) Filtro laikiklis
- (36) Siurbimo žarnos laikymo kilpa

a) Šio priedo standartiniame tiekiamame komplekte nėra.

### Techniniai duomenys

Akumulatorinis skysčių ir sausų dulkių siurblys	GAS 18V-10 L	
Gaminio numeris		<b>3 601 JC6 3..</b>
Įtampa	V	18
Nominali naudojamoji galia	W	260
Rezervuaro tūris (bendrasis)	l	10
Grynasis tūris (skystis)	l	6

Akumulatorinis skysčių ir sausų dulkių siurblys		GAS 18V-10 L
Išreitinimas <sup>A)</sup>		
– Siurblys <sup>B)</sup>	hPa	90
– Turbina	hPa	115
Srautas <sup>A)</sup>		
– Siurblys <sup>B)</sup>	l/s m <sup>3</sup> /h	24 86
– Turbina	l/s m <sup>3</sup> /h	34 122
Veikimo trukmė vieną kartą įkrovus akum.	min/Ah	4
Dulkių klasė		L
Svoris <sup>C)</sup>	kg	3,5
Apsaugos tipas		IPX4
Rekomenduojama aplinkos temperatūra įkraunant	°C	0 ... +35
Leidžiamoji aplinkos temperatūra veikiant <sup>D)</sup> ir sandėliuojant	°C	–20 ... +50
Suderinami akumulatoriai		GBA18V... GBA 18V... ProCORE18V... EXPERT18V... EXBA18V... CORE18V...
Rekomenduojami krovikliai		GAL18... GAL 18... GAL 36... GAL12V/18... GAL 12V/18... GAX 18... EXAL18...

A) Išmatuota 20–25 °C temperatūroje su akumulatoriumi **GBA 18V 6.3Ah**

B) išmatuota su siurbimo žarna (13) ir lenktu antgaliu (15)

C) Be akumulatoriaus (akumulatoriaus svorį rasite [www.bosch-professional.com](http://www.bosch-professional.com).)

D) ribota galia, esant temperatūrai < 0 °C

Vertės gali skirtis priklausomai nuo gaminio, jos taip pat priklauso nuo naudojimo ir aplinkos sąlygų. Daugiau informacijos rasite [www.bosch-professional.com/wac](http://www.bosch-professional.com/wac).

## Informacija apie triukšmą ir vibraciją

Triukšmo emisijos vertės nustatytos pagal **EN 60335-2-69**.

Pagal A skalę išmatuotas siurblio garso slėgio lygis tipiniu atveju yra **79 dB(A)**. Paklaida K = **2 dB**. Triukšmo lygis darbo metu nurodytas vertės gali viršyti. **Dirbkite su klausos apsaugos priemonėmis!**

Vibracijos vertės  $a_h$  (nuolatinė vibracija),  $p_f$  (pakartotinė smūgio vibracija) ir paklaida K nustatyta pagal **EN 60335-2-69**:

$a_h = 0,1 \text{ m/s}^2$  ( $K = 0,1 \text{ m/s}^2$ ),  $p_f = 2 \text{ m/s}^2$  ( $K = 1 \text{ m/s}^2$ )

## Akumulatorius

**Bosch** akumulatorinį siurbį parduoda ir be akumulatoriaus. Ar į jūsų siurblio tiekiamą komplektą įeina akumulatorius, galite matyti ant pakuotės.

### Akumulatoriaus įkrovimas

► **Naudokite tik techninių duomenų skyriuje nurodytus kroviklius.** Tik šie krovikliai yra priderinti prie Jūsų siurblyje naudojamo ličio jonų akumulatoriaus.

**Nuoroda:** laikantis tarptautinių transportavimo teisės akty, ličio jonų akumulatoriai tiekiami dalinai įkrauti. Kad akumulatorius veiktų visa galia, prieš pirmąjį naudojimą akumulatorių visiškai įkraukite.

### Akumulatoriaus įdėjimas ir išėmimas (žr. A1–A2 pav.)

- **Įdėdami akumulatorių nenaudokite jėgos.** Akumulatorius sukonstruotas taip, kad į gaminį jį būtų galima įdėti tik tinkama padėtimi.
- Kad dirbtumėte gerai ir saugiai, akumulatoriaus skyrių ir dėklą visada laikykite švarų.
  - Paspauskite atblokavimo mygtuką (11), norėdami atidaryti akumulatoriaus skyriaus dangtelį (12).
  - Stumkite akumulatorių (20) į akumulatoriaus skyrių (19), kol išgirsite, kad jis užsifiksavo.
  - Norėdami išimti akumulatorių (20), paspauskite ant akumulatoriaus esantį atblokavimo mygtuką (21) ir ištraukite akumulatorių iš akumulatoriaus skyriaus (19).
  - Uždarykite akumulatoriaus skyriaus dangtelį (12).

### Akumulatoriaus skyriaus dangtelio keitimas (žr. A3–A5 pav.)

Jei norite naudoti „ProCORE18V 12Ah“ akumulatorių, tai akumulatoriaus skyriaus dangtelio (12) nebebus galima uždaryti. Akumulatoriaus skyriaus dangtelį (12) tokiu atveju galima pakeisti šiam atvejui sukurtu specialiu dangteliu (23). Drėgnoje ir šlapioje aplinkoje siurbį leidžiama naudoti tik uždengtu akumulatoriaus skyriaus dangteliu.

### Akumulatoriaus skyriaus dangtelio išmontavimas (žr. A3 pav.)

Išimkite akumulatorių (20) iš akumulatoriaus skyriaus (19). Kryžminiu atsuktuvu PH1 išsukite abu tvirtinamuosius varžtus (22) (ST4×12) ir nuimkite akumulatoriaus skyriaus dangtelį (12).

### Specialaus dangtelio uždėjimas (žr. A4 pav.)

Akumulatoriaus skyriaus dangtelio laikiklį (24) paspauskite žemyn ir užstumkite specialų dangtelį (23).

### Specialaus dangtelio nuėmimas (žr. A5 pav.)

Uždėkite kryžminį atsuktuvą, šiek tiek atgal pastumkite specialų dangtelį (23) ir specialų dangtelį nuimkite. Tuo metu akumulatoriaus skyriaus dangtelio laikiklį (24) paspauskite žemyn.

## Akumulatoriaus įkrovos būklės indikatorius

Kai akumulatorius įstatytas, akumulatoriaus įkrovos būklę rodo akumulatoriaus įkrovos būklės indikatorius (4), o kai akumulatorius išimtas – įkrovos būklę rodo pats akumulatorius.

### Akumulatoriaus įkrovos būklės indikatorius ant siurblio

Įjungus siurblią, po vieną aukštyn užsidega ir po vieną žemyn užgessta 5 žali akumulatoriaus įkrovos indikatoriai (4). Po to indikatoriai rodo akumulatoriaus (20) įkrovą.

### Akumulatoriaus įkrovos būklės rodmuo ant akumulatoriaus

Jei akumulatorius išimamas iš siurblio, įkrovos būklę gali rodyti ant akumulatoriaus esantys žali šviesadiodžiai įkrovos būklės indikatoriai.

Jei norite, kad būtų parodyta įkrovos būklė, paspauskite įkrovos būklės mygtuką  arba .

Jei paspaudus mygtuką nešviečia nei vienas šviesadiodis indikatorius, vadinasi akumulatorius yra pažeistas ir jį reikia pakeisti.

Nuoroda: ne visų tipų akumulatoriai yra su įkrovos būklės indikatoriumi.

### Akumulatoriaus tipas GBA 18V... | GBA18V...



Šviesos diodas	Talpa
Šviečia nuolat 3 × žali	60–100 %
Šviečia nuolat 2 × žali	30–60 %
Šviečia nuolat 1 × žalias	5–30 %
Mirksi 1 × žalias	0–5 %

### Akumulatoriaus tipas ProCORE18V... | EXPERT18V... | EXBA18V... | CORE18V...




Šviesos diodas	Talpa
Šviečia nuolat 5 × žali	80–100 %
Šviečia nuolat 4 × žali	60–80 %
Šviečia nuolat 3 × žali	40–60 %
Šviečia nuolat 2 × žali	20–40 %
Šviečia nuolat 1 × žalias	5–20 %
Mirksi 1 × žalias	0–5 %

## Akumuliatorių pažeidimo rizikos atpažinimas

### EXPERT18V... | EXBA18V...

Akumulatoriaus įkrovos būklės indikatorius šviesos diodai gali rodyti ne tik akumulatoriaus įkrovos būklę, bet ir akumulatoriaus pažeidimo riziką.

Norėdami suaktyvinti funkciją, 3 sekundes laikykite paspaustą įkrovos būklės indikatoriaus  mygtuką. Apie akumulatoriaus analizę praneša bėgančio šviesos juostos principu

įsijūbiančius akumulatoriaus įkrovos būklės indikatoriaus šviesos diodai. Rezultatas rodomas akumulatoriaus įkrovos būklės indikatoriumi.



**1 šviesos diodas:** didelė akumulatoriaus pažeidimo rizika. Galia ir veikimo laikas gali būti sumažėję. Akumuliatorių rekomenduojama pakeisti.



**5 šviesos diodai:** akumulatoriaus būklė gera, pažeidimo rizika maža.

**Prašome atkreipti dėmesį:** akumulatoriaus pažeidimo rizikos įvertinimas vyksta dviem pakopomis ir pateikia supaprastintą būsenos įvertinimą. Akumulatorius įvertinamas kaip geros būsenos arba kaip turintis padidintą pažeidimų riziką. Baterijų būseną procentine dalimi neišreiškia.

## Nuorodos, kaip optimaliai elgtis su akumulatoriumi

Saugokite akumuliatorių nuo drėgmės ir vandens.

Akumuliatorių sandėliuokite tik nuo -20 °C iki 50 °C temperatūroje. Pvz., nepalikite akumulatoriaus vasarą automobilyje.

Akumulatoriaus ventiliacines angas valykite minkštu, švariu ir sausu teptuku.

Pastebimas įkrauto akumulatoriaus veikimo laiko sutrumpėjimas rodo, kad akumulatorius susidėvėjo ir jį reikia pakeisti. Laikykites pateiktų šalinimo nurodymų.

## Montavimas

► **Prieš pradėdami siurblio techninės priežiūros, valymo ar reguliavimo darbus, keisdami papildomą įrangą arba norėdami siurbli sandėliuoti, išimkite akumuliatorių.** Ši atsargumo priemonė apsaugos jus nuo netikėto siurblio įsijungimo.

### Laikiklių siurbimo priedams montavimas (žr. B pav.)

- Laikiklį siurbimo vamzdžiui ir antgalui tarpams siurbti (25) iš viršaus tvirtai stumkite į specialiai tam skirtą įtvarą (10), kol išgirsite, kad užsifiksavo.
- Laikiklį siurbimo žarnai ir antgalui grindims siurbti (27) iš viršaus tvirtai stumkite į specialiai tam skirtą įtvarą (7) ir tvirtai užveržkite fiksuojamąjį varžtą (26).

### Siurbiamosios žarnos montavimas (žr. C pav.)

- Siurbimo žarną (13) stumkite į žarnos įtvarą (8), kol užsifiksuos abu nusiurbimo žarnos mygtukai (28).

**Nuoroda:** Dėl dulkių trinties siurbimo žarnoje ir papildomoje įrangoje siurbiant susidaro elektrostatinė įkrova, kurią naudotojas gali pajausti kaip pajuostą kaip statinę įkrovą (priklausomai nuo aplinkos įtakos ir kūno jautrumo).

### Siurbimo priedų montavimas

Siurbimo žarna (13) yra su sąvaržų sistema, kuria galima prijungti siurbimo papildomą įrangą (nusiurbimo adapterį (14), lenktą antgalį (15)).

## Nusiurbimo adapterio arba lenkto antgalio montavimas (žr. D pav.)

Nusiurbimo adapterį (14) arba lenktą antgalį (15) įstatykite ant siurbimo žarnos (13) – turite išgirsti, kaip užsifiksavo abu siurbimo žarnos mygtukai (28).

Norėdami išmontuoti, spauskite į vidų mygtukus (28) ir atskirkite konstrukcines dalis.

## Antgalių ir vamzdžių montavimas

- Jei reikia, siurbimo vamzdžius (18) tvirtai įstatykite viena į kita, o tada – tvirtai į lenktą antgalį (15).
- Antgalį grindims siurbti (17) arba antgalį tarpams siurbti (16) tvirtai įstatykite į siurbimo vamzdį (18) arba lenktą antgalį (15).

## Diržo prietaisui nešti tvirtinimas (žr. E pav.)

- ▶ Diržas prietaisui nešti yra skirtas tik nešti ir siurbliui fiksuoti!

Diržo prietaisui nešti (29) karabino kablį užkabinkite už siurblio tvirtinimo ąsos (9).

## Ratukų montavimas (žr. F pav.)

4 ratukų (30) tvirtinamuosius kaiščius įstatykite į ratukų įtvarus (31) – turite girdėti, kaip jie užsifiksavo.

Taip pat galima naudoti ir kitus, EN 12529 (tvirtinamojo kaiščio skersmuo 11 mm) standartą atitinkančius, ratukus.

- ▶ Prieš pradėdami dirbti su siurbliu, patikrinkite, ar veikia ratukų stabdžiai.

## Naudojimas

- ▶ Prieš pradėdami siurblio techninės priežiūros, valymo ar reguliavimo darbus, keisdami papildomą įrangą arba norėdami siurblių sandėliuoti, išimkite akumuliatorių. Ši atsargumo priemonė apsaugos jus nuo netikėto siurblio įsijungimo.
- ▶ Darbo vietą laikykite švarią ir sutvarkytą, nes iškyla užkliuvimo pavojus.

## Paruošimas naudoti

- ▶ Siurblių be filtro naudoti draudžiama.
- ▶ Naudokite tik nepažeistus filtrus (be įtrūkių, skylių ir pan.). Pažeistą filtrą nedelsdami pakeiskite.
- ▶ Prieš pradėdami siurbti įsitikinkite, kad tvirtai sumontuotas filtravimo mazgas.
- ▶ Prieš pradėdami siurbti įsitikinkite, kad akumuliatoriaus skyriaus dangtelis saugiai uždarytas.
- ▶ Prašome išsiaiškinti apie jūsų šalyje galiojančias direktyvas ir įstatymus, reglamentuojančius, kaip elgtis su sveikatai kenksmingomis dulkmėmis.
- ▶ Uolienuų dulkes siurbkite tik su tiksliai nurodytomis elektrinio įrankio ir nusiurbimo sistemos kombinacijomis, kurios yra patvirtintos, jog neviršija įstatymų numatytų ribinių verčių. Patvirtinančius dokumentus rasite čia [www.bosch-professional.com/dust/](http://www.bosch-professional.com/dust/).

Sprogioje aplinkoje siurblių naudoti draudžiama.

Kad užtikrintumėte optimalią siurbimo galią, nuo siurbimo žarnos laikiklio (27) visada nuvyniokite visą siurbimo žarną (13).

## Įjungimas ir išjungimas

Norėdami siurbliį įjungti, paspauskite įjungimo-išjungimo mygtuką (3).

Norėdami siurbliį išjungti, dar kartą paspauskite įjungimo-išjungimo mygtuką (3).

Dėl saugumo siurblys neįsijungia, jei įjungimo-išjungimo mygtukas (3) spaudžiamas ilgiau kaip 5 s.

## Sausų dulkių siurbimas

### Kylančių dulkių nusiurbimas nuo veikiančių elektrinių įrankių (žr. G pav.)

- ▶ Jei panaudotas oras išleidžiamas atgal į patalpą, tai turi būti pakankama patalpos ventilacijos norma. Laišykities atitinkamų nacionalinių direktyvų.

- Sumontuokite nusiurbimo adapterį (14) arba lenktą antgalį (15) (žr. „Nusiurbimo adapterio arba lenkto antgalio montavimas (žr. D pav.)“, Puslapis 12).
- Nusiurbimo adapterį (14) arba lenktą antgalį (15) įstatykite į elektrinio įrankio nusiurbimo atvamzdį.

Tik naudojant nusiurbimo adapterį (14):

**Nuoroda:** dirbant su elektriniais įrankiais, kurių oro tiekimas į siurbimo žarną yra mažas (pvz., su siaurapjūkliais, šlifuoکلiais ir pan.), reikia atidaryti papildomą oro angą (32), esančią ant nusiurbimo adapterio (14). Tokiu būdu pagerinama siurblio ir elektrinio įrankio bendra galia. Tuo tikslu sukite žiedą, dengiantį papildomą oro angą (32), kol anga pasidarys maksimali.

## Skysčių siurbimas

- ▶ Nesiurbkite siurbliu degių ar sprogių skysčių, pavyzdžiui, benzino, alyvos, alkoholio, tirpiklių. Nesiurbkite karštų, degančių ar sprogių dulkių. Nenaudokite siurblio sprogioje aplinkoje. Dulksė, garai ar skysčiai gali užsidegti ir sprogti.

### Prieš pradėdami siurbti skysčius

- Ištuštinkite konteinerį (1).
- Išvalykite pagrindinį filtrą (33) ir vėl įdėkite jį į siurbliį (žr. „Filtro valymas/keitimas (žr. I1–I2 pav.)“, Puslapis 13).

Siurblys yra su plūduru (34). Kai pasiekiamas maksimalus pripildymo aukštis, siurbimas sustabdomas.

### Po kiekvieno skysčių siurbimo

- Ištuštinkite konteinerį (1).
- Iš filtro (33) išpilkite vandenį.

### Siekiant išvengti pelėsių susidarymo po skysčių siurbimo

- Nukelkite siurblio viršutinę dalį (5) ir palikite, kad gerai išdžiūtų.
- Nuimkite filtrą (33) ir jį taip pat palikite, kad gerai išdžiūtų (žr. „Filtro valymas/keitimas (žr. I1–I2 pav.)“, Puslapis 13).

## Priežiūra ir servisas

### Priežiūra ir valymas

- ▶ **Prieš pradėdami siurblio techninės priežiūros, valymo ar reguliavimo darbus, keisdami papildomą įrangą arba norėdami siurbį sandėliuoti, išimkite akumuliatorių.** Ši atsargumo priemonė apsaugos jus nuo netikėto siurblio įsijungimo.
- ▶ **Kad galėtumėte gerai ir saugiai dirbti, pasirūpinkite, kad ventiliacinės angos ir siurblys būtų švarūs.**
- ▶ **Atlikdami siurblio priežiūros ar valymo darbus, dėvėkite respiratorių.**

Retkarčiais nuvalykite siurblio korpusą drėgna šluoste.

Užterštus įkrovimo kontaktus nuvalykite sausa šluoste.

- ▶ **Nevalykite siurblio suslėgtuoju oru.** Gali būti pažeisti filtras ir kiti komponentai.

Bent kartą metuose gamintojas ar įgaliotas asmuo privalo atlikti siurblio techninių savybių, susijusių su dulkių surinkimu, patikrinimą (pvz., ar nepažeistas filtras, ar sandarus siurblys sandarus, ar nepriekaištingai veikia kontrolinis įtaisas).

### Valymas ir techninė priežiūra po sveikatai kenksmingų medžiagų siurbimo

- Visas dalis, kurios galėjo kontaktuoti su sveikatai kenksmingomis medžiagomis, laikykite užterštomis.
- Prieš išnešdami siurbį iš zonos, kurioje yra sveikatai kenksmingų medžiagų, išsiurbkite, nuvalykite arba užsandarinkite jo išorę.
- Siurbį valykite, išmontuokite ir atlikite jo techninę priežiūrą tik tada, jei tai nepavojinga nei jums, nei kitiems asmenims. Atlikdami techninės priežiūros ir valymo darbus dėvėkite asmenines apsaugines priemones. Darbus atlikite gerai vėdinamoje patalpoje.
- Prieš siurbį išmontuodami, pirmiausia nuvalykite jo išorę.
- Visas užterštas dalis, kurių nebegalima tinkamai išvalyti, šalinkite nepalaidžiuose maišeliuose. Būtina laikytis galiojančių tokio tipo atliekų šalinimo taisyklių.
- Baigę darbus išvalykite techninės priežiūros zoną.

### Rezervuaro valymas (žr. H1–H2 pav.)



Kad siurblio našumas išliktų optimalus, konteinerį (1) išvalykite po kiekvieno naudojimo.

- Atspauskite užraktus (2) ir nuimkite siurblio viršutinę dalį (5).
- Konteinerį (1) išskratykite virš specialaus atliekų konteinerio.
- Jei reikia, konteinerį išvalykite drėgna šluoste. Jei reikia, išvalykite filtrą (žr. „Filtro valymas/keitimas (žr. I1–I2 pav.)“, Puslapis 13).
- Vėl uždėkite siurblio viršutinę dalį (5) ir užspauskite užraktus (2).

### Filtro valymas/keitimas (žr. I1–I2 pav.)

Siurbimo galia priklauso nuo filtro būsenos. Todėl filtrą reguliariai valykite.

Pažeistą filtrą nedelsdami pakeiskite.

- Atspauskite užraktus (2) ir nuimkite siurblio viršutinę dalį (5).
- Sukite filtrą (33) iki atramos  kryptimi ir nuimkite jį nuo filtro laikiklio (35).
- Filtras sausas: Kad nukratytumėte dulkes, filtrą (33) pastuksenkite į specialų atliekų konteinerį. Saugokite, kad nepažeistumėte filtro plokštelių. Norėdami išlaikyti maksimalią siurbimo jėgą, minkštu šepetėliu nuvalykite filtro plokšteles.  
*arba*  
Filtrą drėgnas: Filtrą (33) išplaukite po tekančiu vandeniu ir tada gerai išdžiovinkite.  
*arba*  
Pažeistą filtrą (33) pakeiskite.
- Įstatykite filtrą (33) į filtro laikiklį (35) ir sukite iki atramos  kryptimi.
- Vėl uždėkite siurblio viršutinę dalį (5) ir užspauskite užraktus (2). Įsitikinkite, kad gerai užsifiksavę visi užraktai.

### Triktys

Jei siurbimo našumas nepakankamas, patikrinkite:

- Ar neprispildė konteineris (1)?  
▷ (žr. „Rezervuaro valymas (žr. H1–H2 pav.)“, Puslapis 13).
- Ar filtras (33) neužterštas dulėmis?  
▷ (žr. „Filtro valymas/keitimas (žr. I1–I2 pav.)“, Puslapis 13).
- Ar per mažai įkrautas akumuliatorius?  
▷ Įkraukite akumuliatorių.

Reguliarus konteinerio (1) ištušinimas ir filtro (33) valymas garantuoja optimalią siurbimo galią.

Jei siurbimo našumas vis tiek nepakankamas, siurbį įstatykite į **Bosch** klientų aptarnavimo skyrių.

### Laikymas (žr. J pav.)

- Siurbimo vamzdžius (18) įstatykite į laikiklius (25).
- Antgalį tarpams siurbti (16) įstatykite į siurbimo vamzdį (18).
- Grindų antgalį (17) įstatykite į laikiklį (27).
- Siurbimo žarną (13) iš apačios apvyniokite apie laikiklį (27) ir pritvirtinkite kilpą (36).
- Siurbį neškite tik už rankenos (6) arba diržo prietaisui nešti (jei yra).
- Siurbį pastatykite sausoje patalpoje ir imkitės priemonių, kad juo nesinaudotų pašaliniai asmenys.

### Klientų aptarnavimo skyrius ir konsultavimo tarnyba

#### Lietuva

Informacijos tarnyba: (037) 713350

leškant informacijos ir užsakant atsargines dalis prašome būtinai nurodyti dešimtženklį gaminio numerį, esantį firminėje lentelėje.

## Šalinimas

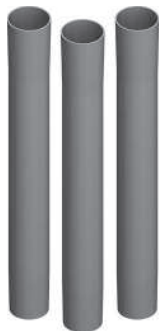
Siurbiai, akumulatoriai, papildoma įranga ir pakuotės turi būti ekologiškai utilizuojami.



Siurblių, akumuliatorių bei baterijų nemeskite į buitinių atliekų konteinerius!

### Tik ES šalims:

Nebetinkami naudoti elektriniai ir elektroniniai prietaisai arba akumulatoriai / baterijos turi būti surenkami atskirai ir šalinami aplinkai nekenksmingu būdu. Naudokitės nustatytomis surinkimo sistemomis. Dėl sudėtyje esančių pavojingų medžiagų netinkamas šalinimas gali būti kenksmingas aplinkai ir sveikatai.



2 608 000 660



1 600 A01 U4W



1 600 A01 T49



2 608 000 585



2 608 000 659



2 608 000 661



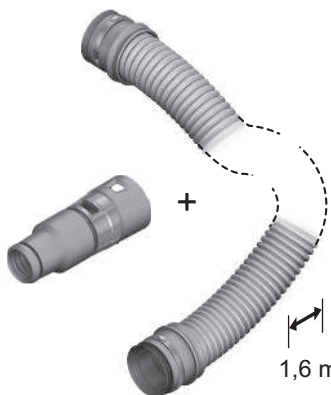
2 608 000 707



2 608 000 662

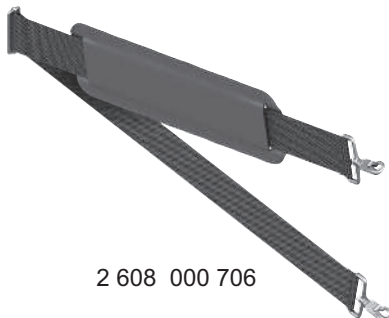


2 608 000 663



1,6 m  $\varnothing$  35 mm

2 608 000 658



2 608 000 706



Servicekontakte  
Service Contacts  
Contacts de Service  
Contactos de Servicio  
Контакты сервисных центров



<https://www.bosch-pt.com/serviceaddresses>

Garantiebedingungen  
Guarantee Conditions  
Conditions de Garantie  
Condiciones de Garantía  
Условия гарантии



<https://www.bosch-pt.com/guarantee/202601>